



产品使用说明书及操作手册



电子选型样本

安徽绿源泵阀制造有限公司

AHHUILVYUAN PUMP&VALVES CO.,LTD.

IHF衬氟离心泵

推荐理由——

质量最稳定 适用性最强


● 概述

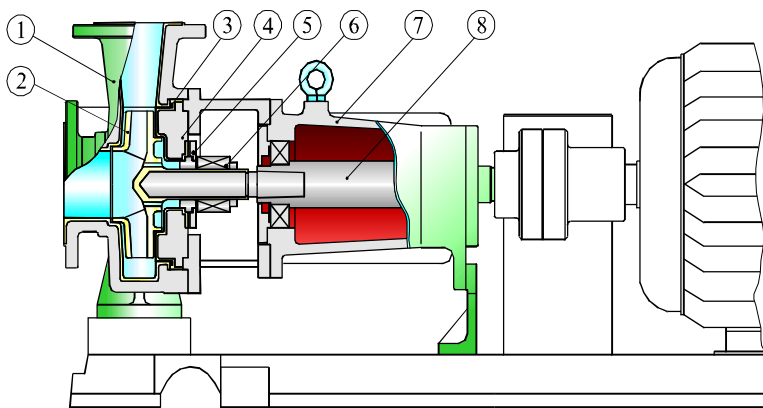
IHF单级单吸氟塑料合金离心泵（简称IHF离心泵）是按国际标准并结合非金属泵的工艺设计制造。泵体采用金属外壳内衬聚全氟乙丙烯（F46），泵盖、叶轮均用金属嵌件外包氟塑料整体烧结压制成形，轴封采用先进的外装式波纹管机械密封，静环选用99.9%氧化铝陶瓷（或碳化硅），动环采用四氟填充材料，其耐腐耐磨密封性极好，泵的进出口均采用铸钢体加固，以增强了泵的耐压性。实际使用显示，该泵具有耐腐、耐磨、耐高温、不老化、机械强度高、运转平稳、结构先进合理、密封性能严格可靠、拆卸检修方便、使用寿命长等众多优点。

● 用途

IHF离心泵具有化工行业最需要的耐腐和耐磨性能，并已得到国内外众多用户的一致认可，目前已被广泛应用于：各类化工生产流程中的腐蚀性介质输送，如离子膜烧碱项目中的氯水废水处理和加酸工艺（目前国内一大部分离子膜烧碱项目均选用我公司产品）、有色金属冶炼中的电解液输送、汽车制造、钢铁厂的酸洗工艺，环保及水处理行业用泵，及制药、石油、电力、电镀、染料、农药、造纸、食品、纺织等众多行业，在多种温度条件下长期输送任意浓度的硫酸、盐酸、氢氟酸、硝酸、王水、强碱、强氧化剂、有机溶剂、还原剂等强腐蚀介质而毫不受损，是目前最受使用单位欢迎、适用性能最强的泵类设备之一。

适用温度：-30℃~150℃（当介质温度超过110度时部分主件需更换进口材料，选型时需特别说明）

● 结构与材料



| | | |
|---|------|------------|
| 1 | 泵体 | 氟塑料 |
| 2 | 叶轮 | 氟塑料 |
| 3 | 密封圈 | 氟橡胶 |
| 4 | 泵盖 | 衬F46 |
| 5 | 机封压盖 | 1Cr18Ni9Ti |
| 6 | 机械密封 | 碳化硅、四氟 |
| 7 | 轴承箱 | HT200 |
| 8 | 泵轴 | 45#钢 |

● 型号意义

IHF50-32-160

泵的叶轮名义直径为160mm

泵的出口口径为32mm

泵的进口口径为50mm

IH为国际标准化工泵代号，F为氟塑料

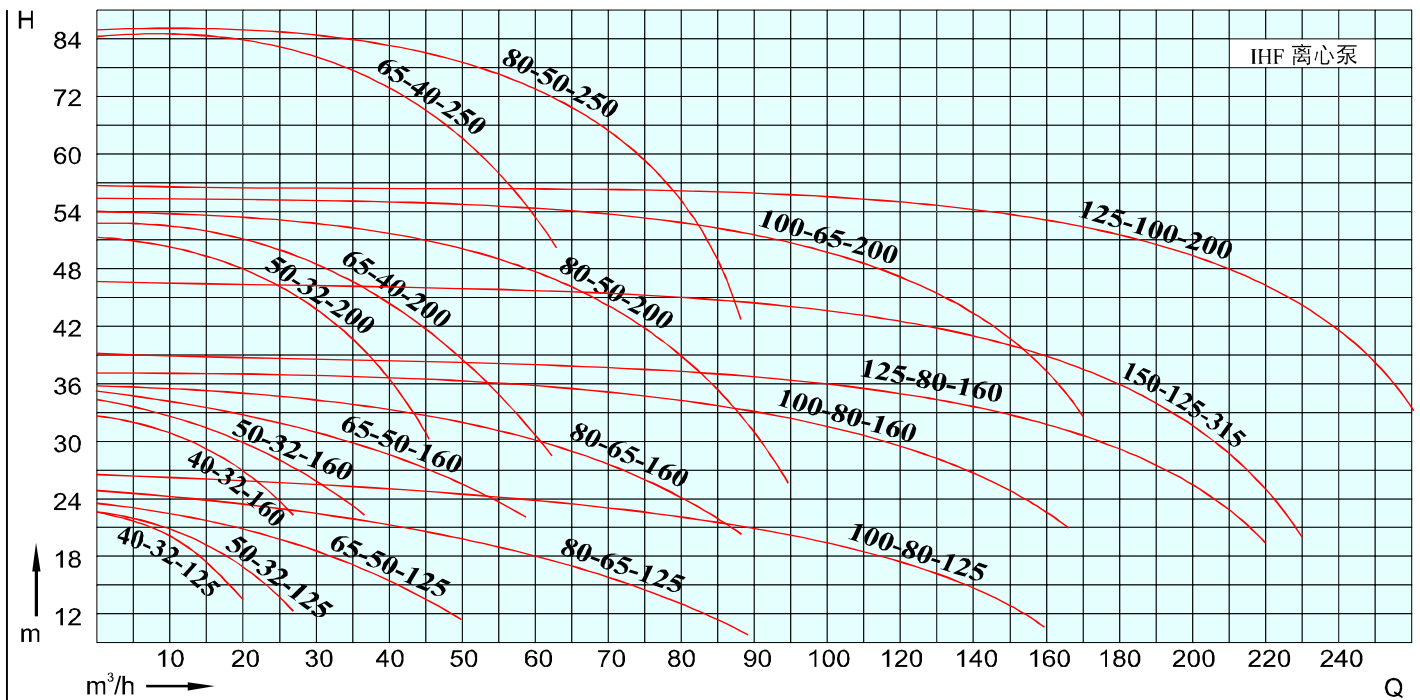
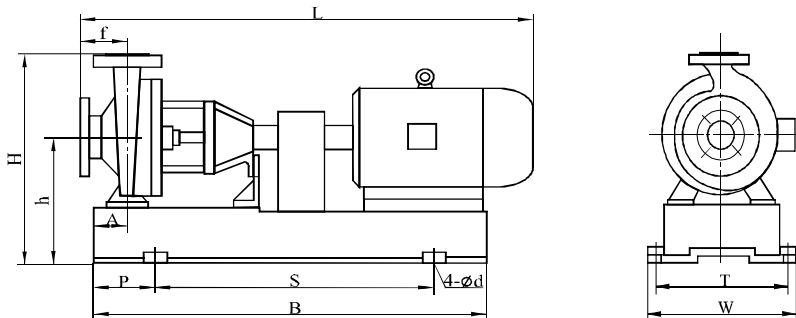
性能参数表

| 规格型号 | 转速(n=2900 r/min) | | | | | 转速(n=1450 r/min) | | | | |
|----------------|---------------------------|------------------|--------------|-------------|-----------|---------------------------|-----------|--------------|-------------|-----------|
| | 流量 (m ³ /h) | 扬程 (m) | 电机功率 (Kw) | 汽蚀余量 (m) | 效率 (%) | 流量 (m ³ /h) | 扬程 (m) | 电机功率 (Kw) | 汽蚀余量 (m) | 效率 (%) |
| IHF40-25-125 | 3.6 6.3 9 | 23 20 15 | 1.5 | 3 | 54 | 3.15 | 5.0 | 0.55 | 3 | 45 |
| IHF40-25-160 | 3.6 6.3 9 | 34 32 28 | 2.2 | 3 | 51 | 3.15 | 8.0 | 0.75 | 3 | 45 |
| IHF40-25-200 | 3.6 6.3 9 | 54 50 45 | 4 | 3 | 51 | 3.15 | 12.5 | 1.1 | 3 | 45 |
| IHF40-25-250 | 3.6 6.3 9 | 83 80 70 | 7.5 | 3.5 | 53 | 3.15 | 20.0 | 2.2 | 4 | 44 |
| IHF50-32-125 | 7.5 12.5 15 | 23 20 15 | 2.2 | 3 | 51 | 6.25 | 5.0 | 0.55 | 3 | 45 |
| IHF50-32-160 | 7.5 12.5 15 | 34 32 28 | 4 | 3 | 46 | 6.25 | 8.0 | 0.75 | 3 | 40 |
| IHF50-32-200 | 7.5 12.5 15 | 54 50 45 | 7.5 | 3 | 39 | 6.25 | 12.5 | 1.1 | 3 | 33 |
| IHF65-50-125 | 18 25 30 | 23 20 15 | 3 | 3.5 | 62 | 12.5 | 5.0 | 0.55 | 3.5 | 55 |
| IHF65-50-160 | 18 25 30 | 34 32 28 | 5.5 | 3.5 | 57 | 12.5 | 8.0 | 1.1 | 3.5 | 51 |
| IHF65-40-200 | 18 25 30 | 54 50 45 | 11 | 3.5 | 52 | 12.5 | 12.5 | 1.5 | 3.5 | 46 |
| IHF65-40-250 | 19 25 30 | 82 80 75 | 18.5 | 3.5 | 50 | 12.5 | 20.0 | 3 | 3.5 | 43 |
| IHF80-65-125 | 30 50 60 | 23 20 15 | 5.5 | 4 | 69 | 25 | 5.0 | 1.1 | 4 | 64 |
| IHF80-65-160 | 30 50 60 | 34 32 28 | 11 | 4 | 67 | 25 | 8.0 | 1.5 | 4 | 62 |
| IHF80-50-200 | 30 50 60 | 54 50 45 | 15 | 4 | 63 | 25 | 12.5 | 2.2 | 4 | 57 |
| IHF80-50-250 | 30 50 60 | 83 80 75 | 30 | 4 | 66 | 25 | 20.0 | 5.5 | 4 | 51 |
| IHF100-80-125 | 30 100 120 | 23 20 15 | 11 | 4.5 | 77 | 50 | 5.0 | 1.5 | 4.5 | 74 |
| IHF100-80-160 | 80 100 120 | 34 32 28 | 15 | 4.5 | 73 | 50 | 8.0 | 2.2 | 4.5 | 69 |
| IHF100-65-200 | 80 100 120 | 54 50 45 | 30 | 4.5 | 73 | 50 | 12.5 | 5.5 | 4.5 | 68 |
| IHF100-65-250 | 80 100 120 | 83 80 70 | 55 | 4.5 | 73 | 50 | 20.0 | 11 | 4.5 | 70 |
| IHF125-80-160 | 130 160 200 | 34 32 28 | 30 | 5 | 70 | 80 | 8.0 | 5.5 | 5 | 74 |
| IHF125-100-200 | 170 200 230 | 54 50 45 | 55 | 5 | 65 | 100 | 12.5 | 11 | 5 | 71 |
| IHF125-100-250 | 170 200 230 | 85 80 70 | 75 | 5 | 65 | 100 | 20.0 | 15 | 5 | 73 |
| IHF125-100-280 | 170 200 230 | 105 100 90 | 90 | 4.5 | 63 | 100 | 25.0 | 18.5 | 5 | 72 |
| IHF150-125-315 | | | | | | 200 | 32 | 37 | 5 | 71 |
| IHF150-125-400 | | | | | | 200 | 50 | 45/55 | 5.5 | 71 |
| IHF200-150-315 | | | | | | 400 | 32 | 55/75 | 5.5 | 74 |
| IHF200-150-400 | | | | | | 400 | 50 | 90/110 | 5.5 | 74 |

说明：流量和扬程中的3个数值的是泵的3个流量点，中间数值为额定值，上下两个为参考值。

性能曲线图

假设介质为清水之性能曲线图 (20°C)

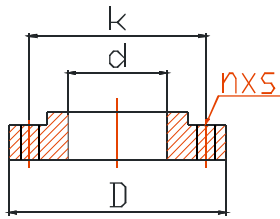

安装尺寸图


转速2900 r/min

| 型号 | L | B | S | P | A | W | T | H | h | f | 4-∅d |
|-----------------|------|------|------|-----|-----|-----|------|-----|-----|-----|-------|
| IHF40-25-125 | 950 | 895 | 590 | 155 | 80 | 395 | 330 | 352 | 212 | 80 | 4-∅19 |
| IHF40-25-160 | 1025 | 895 | 590 | 155 | 80 | 395 | 330 | 392 | 232 | 80 | 4-∅25 |
| IHF40-25-200 | 1075 | 990 | 650 | 170 | 80 | 450 | 380 | 440 | 260 | 80 | 4-∅25 |
| IHF 50-32-125 | 950 | 895 | 590 | 155 | 80 | 395 | 330 | 352 | 212 | 80 | 4-∅19 |
| IHF 50-32-160 | 1025 | 895 | 590 | 155 | 80 | 395 | 330 | 392 | 232 | 80 | 4-∅25 |
| IHF 50-32-200 | 1075 | 990 | 650 | 170 | 80 | 450 | 380 | 440 | 260 | 80 | 4-∅25 |
| IHF 65-50-125 | 995 | 895 | 590 | 155 | 80 | 395 | 330 | 352 | 212 | 80 | 4-∅25 |
| IHF 65-50-160 | 1075 | 990 | 650 | 170 | 80 | 450 | 380 | 392 | 232 | 80 | 4-∅25 |
| IHF 65-40-200 | 1180 | 1160 | 720 | 205 | 95 | 485 | 435 | 440 | 260 | 100 | 4-∅25 |
| IHF 65-40-250 | 1350 | 1270 | 840 | 215 | 100 | 490 | 440 | 510 | 285 | 100 | 4-∅24 |
| IHF 80-65-125 | 1095 | 995 | 655 | 170 | 80 | 450 | 400 | 392 | 232 | 100 | 4-∅25 |
| IHF 80-65-160 | 1180 | 1160 | 720 | 205 | 95 | 485 | 435 | 440 | 260 | 100 | 4-∅25 |
| IHF 80-50-200 | 1180 | 1160 | 720 | 205 | 95 | 485 | 4435 | 460 | 260 | 100 | 4-∅25 |
| IHF 80-50-250 | 1543 | 1420 | 940 | 240 | 95 | 610 | 550 | 525 | 300 | 125 | 4-∅24 |
| IHF 100-80-125 | 1180 | 1130 | 720 | 200 | 95 | 485 | 435 | 440 | 260 | 100 | 4-∅24 |
| IHF 100-80-160 | 1190 | 1130 | 720 | 205 | 95 | 485 | 435 | 500 | 280 | 100 | 4-∅24 |
| IHF 100-65-200 | 1543 | 1420 | 940 | 240 | 95 | 610 | 540 | 525 | 300 | 100 | 4-∅24 |
| IHF 125-80-160 | 1543 | 1420 | 940 | 240 | 95 | 610 | 540 | 525 | 300 | 125 | 4-∅28 |
| IHF 125-100-200 | 1690 | 1620 | 1055 | 280 | 110 | 660 | 600 | 650 | 370 | 125 | 4-∅28 |

未列出的规格, 请致电绿环公司索取, 配4极电机尺寸与2极电机尺寸不相同, 如需要, 请来电索取

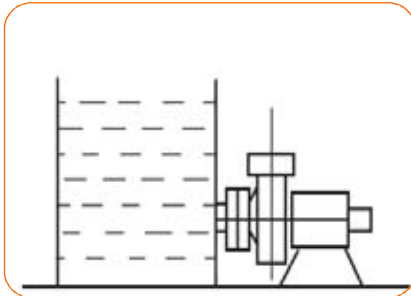
● 法兰尺寸图



| | | | | | | | | | | |
|-----|-------|-------|-----|-----|-------|-----|-----|-------|-----|-----|
| d | 25 | 32 | 40 | 50 | 65 | 80 | 100 | 125 | 150 | 200 |
| D | 115 | 140 | 150 | 165 | 185 | 200 | 220 | 250 | 285 | 340 |
| K | 85 | 100 | 110 | 125 | 145 | 160 | 180 | 210 | 240 | 295 |
| n-s | 4-φ14 | 4-φ18 | | | 8-φ18 | | | 8-φ22 | | |

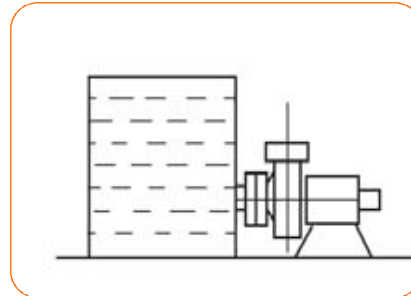
进出口法兰在型号中可以看出,如IHF50-32-125 进出口即为50和32

● 安装示意图



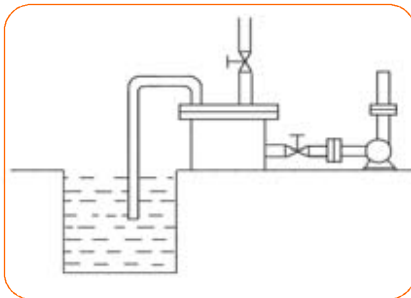
A、高位槽正压状态

说明: 泵安装在高位槽底部, 泵进口阀门打开后槽内的液体能自流到泵腔内 (此种安装方式是IHF离心泵最佳的安装方法)



B、高位槽负压状态

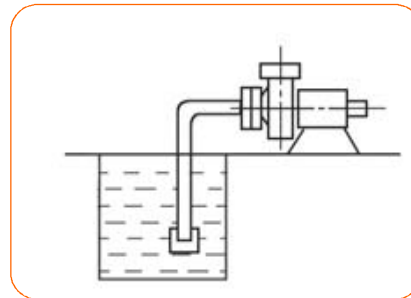
说明: 泵安装在储槽的底部, 密闭的储槽处于负压状态. 这种状态选泵, 必须弄清储槽中负压的确切数据, 再和我公司联系, 方可定。



C、低位槽不装底阀装虹吸桶状态

说明: 泵安装在储槽的上部, 在进口管道靠近泵进口处安装一个帮助泵自吸的虹吸桶, 启动泵之前需将虹吸桶中灌满液体. 虹吸桶的制作可根据介质性的不同选用相适应的材料和制造工艺, 虹吸桶的制作

要求就是密封性要好, 绝不能漏水漏气, 具体请咨询绿环技术员。



D、低位槽装底阀状态

说明: 泵安装在储槽的上部, 进口管道底部需要安装底阀, 每次启动泵之前, 都须检查泵腔内是否有满的液体, 如没有, 则须将泵腔内灌满液体, 切不可开空车, 一般选择这种安装条件的用户都需要配套一只与泵的进口口径一样大小的耐酸底阀 (我公司可提供该底阀)

● 产品图片展示



整装待发



组装区

本公司拥有产品设计、修改权，如有个别修改,将不再另行通知,请见谅



安徽绿源泵阀制造有限公司

地址:安徽省泾县经济开发区查济路

电话:0563-5106622

传真:0563-5106623

网址:www.LYbeng.com

邮箱:ahlybf@163.com